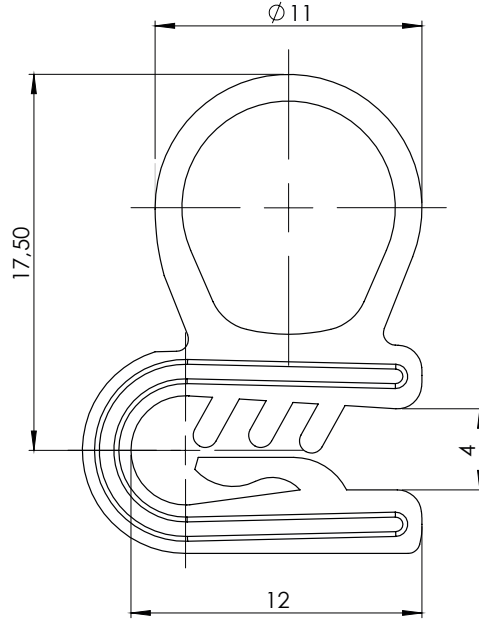


402-3

Geçme Contalar / Gasketing Rubber



MALZEME	MATERIAL
EPDM, Siyah 2-2,5-3-3,5 mm kalınlığında saclarda kullanılır.	EPDM, Black for 2-2,5-3-3,5 mm steel covers.

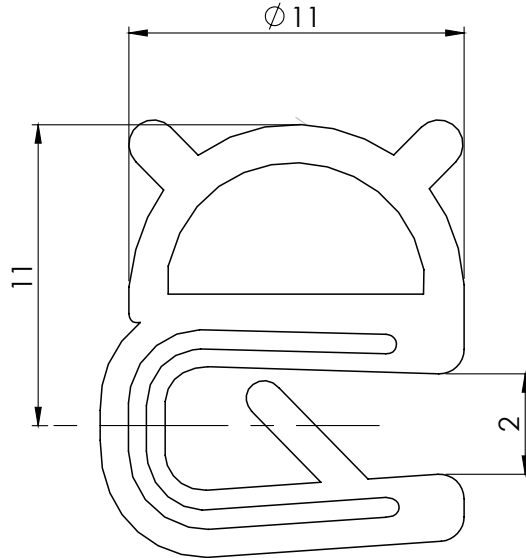


402-5

Geçme Contalar / Gasketing Rubber



MALZEME	MATERIAL
EPDM, Siyah 1-1,5-2 mm kalınlığında saclarda kullanılır.	EPDM, Black for 1-1,5-2 mm steel covers.



402-6

Geçme Contalar / Gasketing Rubber



MALZEME	MATERIAL
EPDM, Siyah 2-2,5-3-3,5 mm kalınlığında saclarda kullanılır.	EPDM, Black for 2-2,5-3-3,5 mm steel covers.

