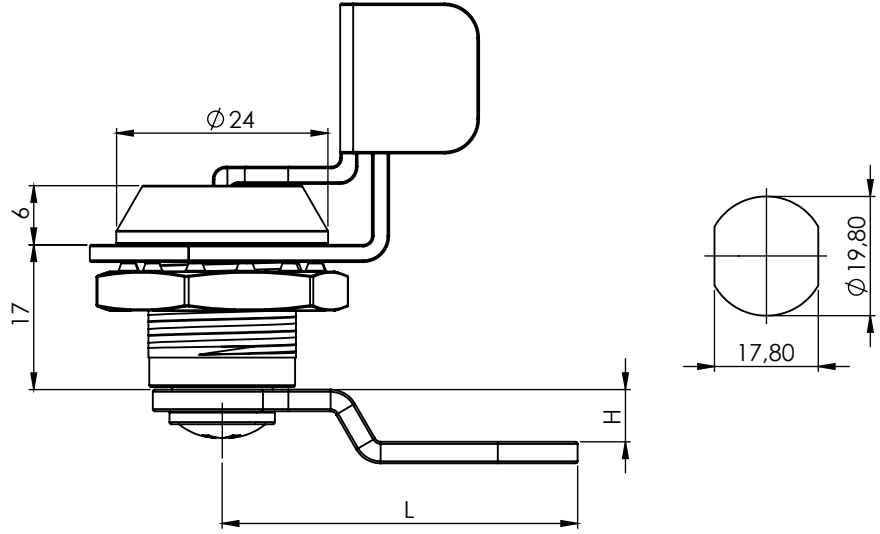


ÇEKMECE KİLİTLERİ CAM LOCKS

103

Asma Hamilli Mandallı Kilit / Cam Lock with Padlock Device



Kod
Code
103

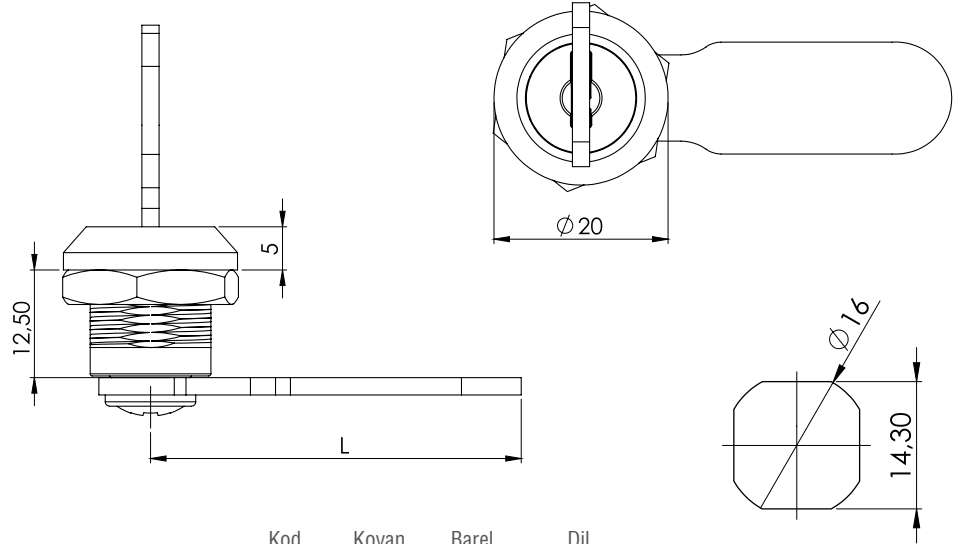
Dil
Cam
CM

MALZEME / MATERIAL	
KOVAN HOUSING	Zamak Zinc Die
DİL CAM	Çelik Steel
ASMA HAMİL PADLOCK DEVICE	Çelik Steel
YÜZEY FINISHING	Krom Kaplama Chrome Plated

DİLLER / CAMS (CM)													
	CODE	074	075 Kancalı Hook	076	077	078	079	080	081	082	083	084	085
	H	0	0	2	4	6	8	10	0	2	4	8	10
	L	45	44	45	44	42	42	40	49	48	48	46	45

114

Mini Mandallı Kilit / Mini Cam Lock



Kod
Code
114

Kovan
Housing
M

Barel
Cylinder
CC

Dil
Cam
CM

Malzeme / Material

KULLANIM ALANLARI:

Çelik Dolap, Posta Kutusu,
Elektrik Panoları, Makine Kapakları

APPLICATIONS:

Steel Drawers, Post Boxes,
Electric Panels, Machinery Covers

MALZEME / MATERIAL	
KOVAN HOUSING	Zamak veya Poliamid Zinc Die or Polyamide
SOMUN NUT	Zamak Zinc Die
DİL CAM	Çelik Steel
YÜZEY FINISHING	Krom Kaplama Chrome Plated

MALZEME / MATERIAL	CODE
Zamak / Zinc Die	1
Plastik / Polyamide	2

DİLLER / CAMS (CM)			
	CODE	038	040
	H	0	0
	L	43	33

BAREL / CYLINDER TYPE (CC)	CODE
Aynı Şifre (Birbirini Açar) - Keyed Alike	01
Farklı Şifre / Keyed Different	02