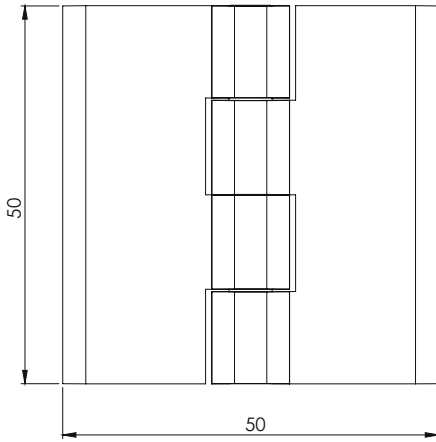
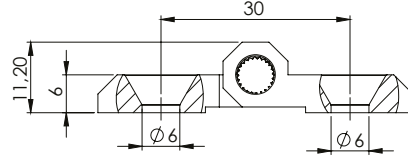


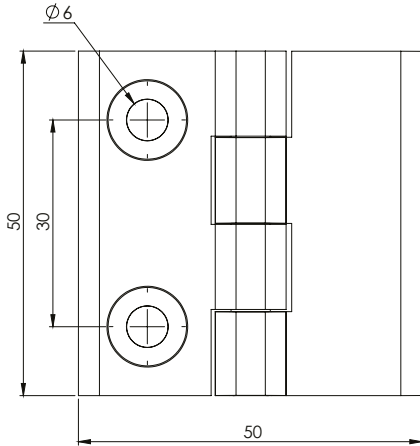
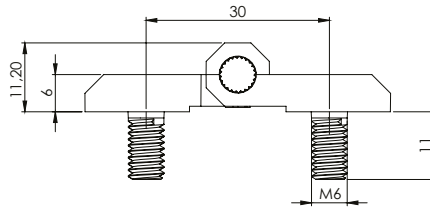
VERSION

**V1**



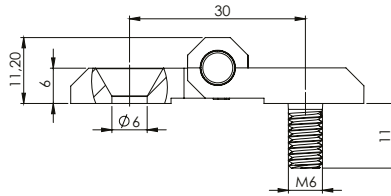
VERSION

**V2**



VERSION

**V3**



Kod  
Code

**318**

Version

**V**

Malzeme  
Material

**M**

Yüzey  
Finishing

**F**

**KULLANIM ALANLARI:**

Elektrik Panoları, Makine Kapakları,  
Jeneratörler

**APPLICATIONS:**

Electric Panels, Machinery Covers,  
Generators

YÜZEY / FINISHING	CODE	MALZEME / MATERIAL	CODE
Krom Kaplama / Chrome Plated	1	Zamak / Zinc Die	1
Siyah Toz Boya / Black Powder Coated	2	Plastik / Polyamide	2

**MALZEME / MATERIAL**

GÖVDE BODY	Zamak veya Poliamid Zinc Die or Polyamide
PİM PIN	Çelik Steel